

## Kulventil 3400 och 3400S

- Avzinkningshärdig mässing
- Invändig gänga G3/8 - G2
- Håg/låg hals
- Fullt genomlopp
- Dubbla spindeltätningar



### Benämning

Kulventil.

### Konstruktion

Kulventil i avzinkningshärdig mässing med fullt genomlopp. Anslutning invändig gänga G3/8 - G2. Tätningar i PTFE och NBR. Handtag i stål.

Model 3400  
Standard.

Model 3400S  
Hög hals för överisolering. Spindelförlängning i aluminium.

### Märkning

DN, PN och CR. Tillverkarlogotyp och tillverkningsidentifikation.

### Drift och skötsel

Kulventiler ska manövreras med jämna mellanrum, två till tre gånger om året. För mer information se Impels hemsida.

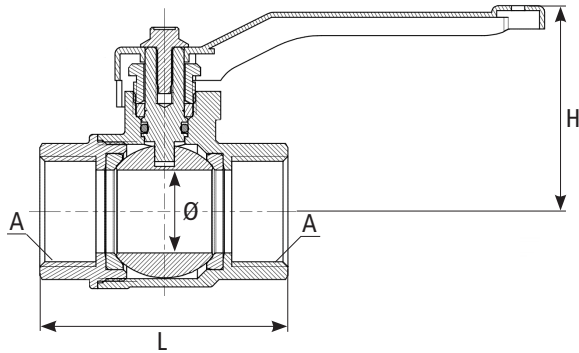
### Teknisk data

Hus	Avzinkningshärdig mässing CW625N
Kultätning	PTFE
Spindeltätning	PTFE och NBR

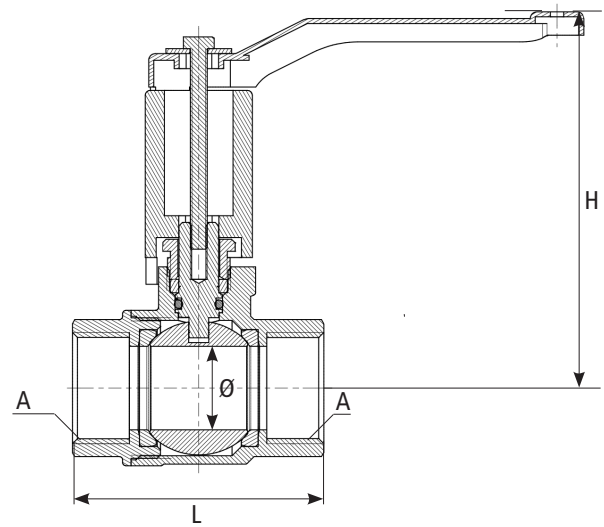
Högsta tillåtna arbetstryck: 40 bar  
Högsta tillåtna arbetstemperatur: +100°C  
Lägsta tillåtna arbetstemperatur: -10°C

# Kulventil 3400 och 3400S

## 3400



## 3400S



Artikelnummer	Benämning	Anslutning invändig gänga A (G)	Längd L	Centrum höjd H	Ø	Vikt (kg)
0434000100	Kulventil 3400-10, G3/8 inv, handtag	3/8	45,5	50	10	0,18
0434000150	Kulventil 3400-15, G1/2 inv, handtag	1/2	55,5	53	15	0,24
0434000200	Kulventil 3400-20, G3/4 inv, handtag	3/4	66	56	20	0,35
0434000250	Kulventil 3400-25, G1 inv, handtag	1	75	62	25	0,51
0434000320	Kulventil 3400-32, G1 1/4 inv, handtag	1 1/4	85	81	32	0,95
0434000400	Kulventil 3400-40, G1 1/2 inv, handtag	1 1/2	97	86	39	1,36
0434000500	Kulventil 3400-50, G2 inv, handtag	2	109	92,5	48	1,95
0434001100	Kulventil 3400S-10, G3/8 inv, höghals, handtag	3/8	45,5	93,5	10	0,25
0434001150	Kulventil 3400S-15, G1/2 inv, höghals, handtag	1/2	55,5	95	15	0,30
0434001200	Kulventil 3400S-20, G3/4 inv, höghals, handtag	3/4	66	99,5	20	0,42
0434001250	Kulventil 3400S-25, G1 inv, höghals, handtag	1	75	106,5	25	0,64
0434001320	Kulventil 3400S-32, G1 1/4 inv, höghals, handtag	1 1/4	85	132	32	1,11
0434001400	Kulventil 3400S-40, G1 1/2 inv, höghals, handtag	1 1/2	97	138	39	1,50
0434001500	Kulventil 3400S-50, G2 inv, höghals, handtag	2	109	144	48	2,10

Alla mått i millimeter

Vi reserverar oss för tryckfel och eventuella ändringar